


Dell PowerVault MD3460/3860i/ **מערכי אחסון** **3860f**


מדריך תחילת עבודה



רגם הקינה: E08J Series
סוג הקינה: E08J001

הערות, התראות ואזהרות

 הערה: "הערה" מציינת מידע חשוב המסייע להשתמש במחשב ביתר יעילות.

 התראה: "התראה" מציינת נזק אפשרי לחומרה או אובדן נתונים, ומסבירה כיצד ניתן למנוע את הבעיה.

 אזהרה: "אזהרה" מציינת אפשרות של נזק לרכוש, פגיעה גופנית או מוות.

© כל הזכויות שמורות ל-Dell Inc., 2013

סימני המסחר שבהם נעשה שימוש בטקסט – Dell™, סמליל, Dell™, Dell Precision™, OptiPlex™, Latitude™, PowerEdge™, Dell™, Dell Boomi™, Dell Precision™, OptiPlex™, Latitude™, PowerEdge™, PowerVault™, PowerConnect™, OpenManage™, EqualLogic™, Compellent™, KACE™, FlexAddress™, Force10™, Venue™
Intel Corporation לש סימושר רחסמ ינמיס םה Celeron® ו- Core® ו- Xeon®, Pentium®, Intel® לש רחסמ ינמיס םה – Vostro® ו-
AMD Opteron™, AMD Phenom™ ו- AMD Sempron™. תורחא תונידמבו ב"הראב
Microsoft®, Windows®, Windows Server®, Internet Explorer®, MS-DOS®,
Microsoft Corporation לש סימושר רחסמ ינמיס םה Windows Vista® ו- Active Directory®
Novell® ו- SUSE®. תורחא תונידמבו ו/ו ב"הראב Red Hat, Inc. לש סימושר רחסמ ינמיס םה Red Hat® Enterprise Linux® ו- Red Hat®
Oracle Corporation לש סימושר רחסמ ינמיס םה Oracle®. תופסנו תונידמבו ב"הראב Novell Inc. לש רחסמ ינמיס םה ו/ו תורחא תונידמבו ו/ו ב"הראב Citrix Systems, Inc. לש רחסמ ינמיס םה XenMotion® ו- XenServer® ו- Xen® ו- Citrix®. הלש
VMware, Inc. לש רחסמ ינמיס םה vSphere® are ו- vCenter SRM™ ו- vCenter®, vMotion®, VMware®
International Business Machines Corporation לש סימושר רחסמ ינמיס םה IBM®. תורחא תונידמבו

12 - 2013

Rev. A00

התקנה וקביעת תצורה

⚠ אזהרה: לפני ביצוע ההליך הבא, עיין בהוראות הבטיחות המצורפות למערכת.

הוצאת מערכת ארון תקשורת מהאריזה

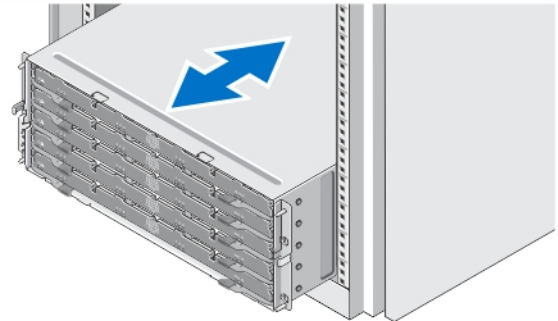
⚠ אזהרה: משקלה של המערכת, לפני התקנה הדיסקים הפיזיים (משקל ריק) הוא 19.50 ק"ג (43.0 ליברות) וכאשר המערכת אוכלסה בכל הדיסקים הפיזיים משקלה 105.20 ק"ג (232.0 ליברות).

⚠ אזהרה: התקנת המערכת חייבת להתבצע על ידי טכנאי שירות שהוסמכו על ידי Dell. לצורך התקנה בטוחה של מערכת ריקה נחוצים לכל הפחות שלושה טכנאי שירות. לצורך התקנה של מערכת מאוכלסת באופן מלא יש צורך בכלי הרמה מכני כדי למקם את המערכת בתוך מעמד.

⚠ אזהרה: התקן את הדיסקים הפיזיים במערכת רק לאחר התקנת המערכת במעמד. התקנת המערכת במעמד כאשר הדיסקים הפיזיים מותקנים בתוכה עלולה לפגוע בדיסקים או לגרום לפגיעה.

⚠ התראה: לפני התקנת המערכת שלך במעמד, וודא כי משקל המערכת אינו חורג ממגבלת המשקל של המעמד. למידע נוסף ראה Rack Installation Instructions (הוראות התקנת מעמד) שנשלחו עם המערכת.

🔗 הערה: משיקולי יציבות ומשקל, מלא את המעמד תמיד מלמטה למעלה.

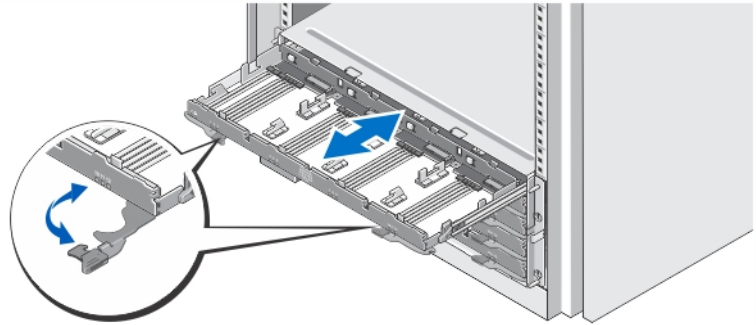


איור 1. התקנת המערכת במעמד

הוצא את המערכת וזהה את כל הפריטים.


הרכב את המסילות והתקן את המערכת בארון התקשורת בהתאם להוראות הבטיחות ולהוראות להתקנת ארון התקשורת המצורפות למערכת.

פתיחה וסגירה של מגירת הכונן

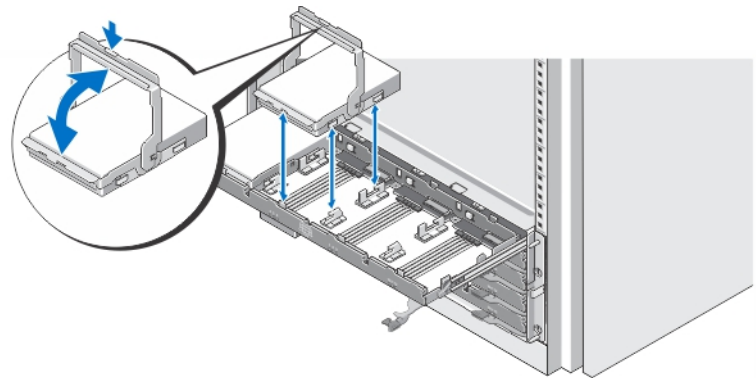


איור 2. פתיחה וסגירה של מגירת הכונן.

פתח את מגירת הכונן כדי להתקין או להסיר את בית הכונן.

הערה: תוכל לפתוח רק מגירה אחת בכל עת. פתיחת יותר ממגירה אחת בכוח עלולה להזיק למכלול או להניב תוצאות בלתי-צפויות. 


התקנת הדיסקים הפיזיים




איור 3. התקנת הדיסקים הפיזיים (ים)

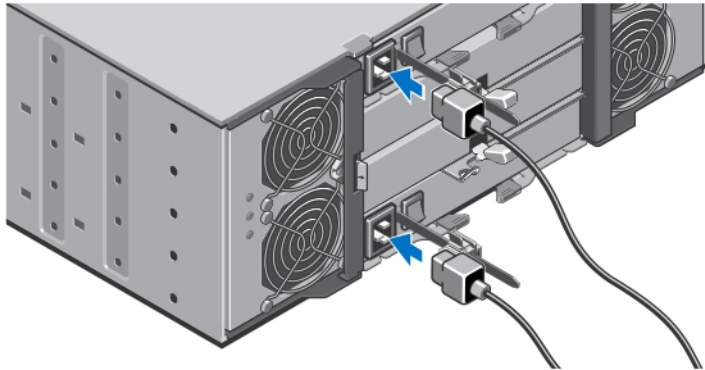
התקן את הדיסקים הפיזיים במגירת הכונן.

הערה: ייתכן שמספר כוננים יגיעו אליך בקופסאות נפרדות. יש להתקין את הכוננים באותו הזיור. 

הערה: יש להתקין בכל מגירת כונן לכל הפחות ארבעה כוננים פיזיים, החל בחריצים 0, 3, 6 ו-9. התקן תמיד את הכוננים הפיזיים החל בשורה הקדמית של כל מגירה. 

הערה: ודא שכל המגירות נסגרו היטב, בעזרת הידיות. 

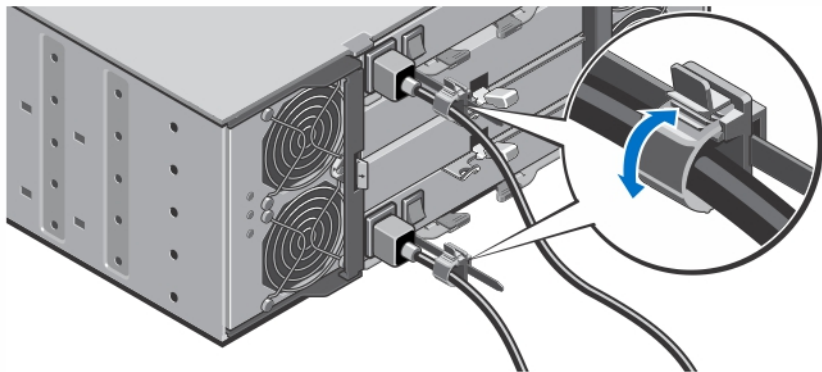
חיבור כבלי החשמל



איור 4. חיבור כבלי החשמל

חבר אל המערכת את כבל(י) החשמל של המערכת.

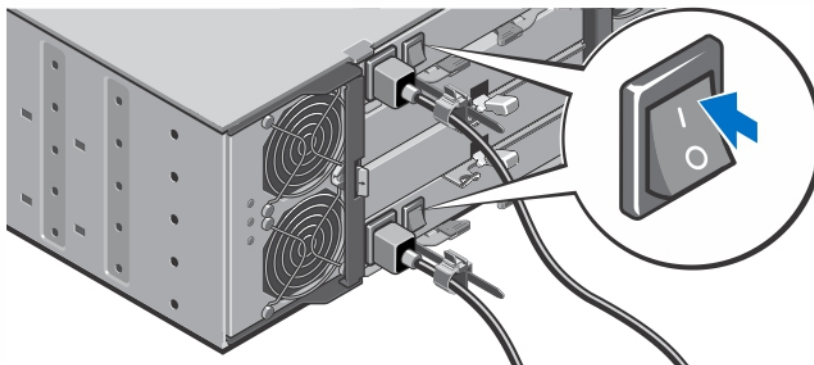
אבטחת כבלי החשמל



איור 5. אבטחת כבלי החשמל

פתח את כן שמירת הכבלים באמצעות משיכת הלשוניות שבצדן, הכנס את הכבל ואבטח את כבל החשמל שלל המחשב, כמתואר באיור. חבר את הקצה השני של כבלי החשמל לשקע חשמל מוארק או למקור חשמל נפרד, כגון אל-פסק (UPS) או ליחידת חלוקת חשמל (PDU).

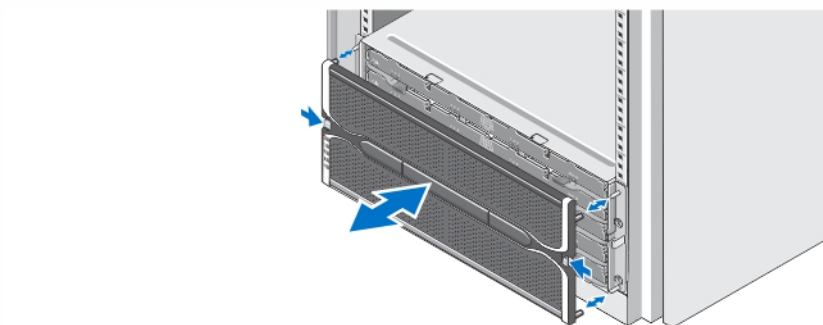
הפעלת המערכת



איור 6. הפעלת המערכת

העבר את לחצן ההפעלה שבצדו האחורי של המחשב למצב On (מופעל). נורית ההפעלה תידלק.

התקנת הלוח הקדמי



איור 7. התקנת הלוח הקדמי

התקן את הלוח הקדמי כמתואר באיור.

Dell הסכם רשיון לשימוש בתוכנה של

לפני השימוש במחשב שברשותך, קרא את Dell Software License Agreement (הסכם רשיון התוכנה) שמצורף למערכת שלך. עליך להתייחס לכל מדיה הכוללת תוכנה שהותקנה על ידי Dell כעותקי גיבוי של התוכנה שהותקנה בכונן הקשיח של המחשב שלך. אם אינך מקבל את כל התנאים שבהסכם, התקשר אל מספר הטלפון של הסיוע ללקוחות. dell.com/support עבור לקוחות בארה"ב, התקשר למספר 800-888-8888. (עבור לקוחות מחוץ לארה"ב, בקר באתר ובחר בצד השמאלי התחתון של העמוד את המדינה או האזור שבו אתה גר. DELL (800-999-3355).

מידע נוסף שעשוי לסייע לך

אזהרה: עיין במידע בנושא בטיחות ותקנות שופק עם המערכת. ייתכן שמידע על האחריות כלול במסמך זה או במסמך נפרד.



- ה- *Owner's Manual* (המדריך למשתמש) מספק מידע על תכונות החומרה של מערכת ומתאר כיצד לפתור בעיות במערכת ולהתקין או להחליף רכיבי מערכת. מסמך זה זמין באינטרנט, בכתובת dell.com/support/manuals.
- ה- *Administrator's Guide* (המדריך למנהל המערכת) מספק מידע על התכונות של תוכנת **Modular Disk Storage Manager** (מנהל שטח אחסון מודולרי) ומתאר כיצד להגדיר את התצורה של מערכת הכוננים המודולרית שלך ולנהל אותה. מסמך זה זמין באינטרנט, בכתובת dell.com/support/manuals.
- ה- *Deployment Guide* (מדריך הפריסה) מספק מידע לגבי חיווט המערכת שלך וההתקנה והגדרת התצורה הראשונית של התוכנה **Modular Disk Storage Manager**. מסמך זה זמין באינטרנט, בכתובת dell.com/support/manuals.
- לצפייה בסרטונים ובמשאבים נוספים לגבי סדרת PowerVault MD, ראה dell.com/PVresources.
- התייעוד לארון תקשורת הנלווה לפתרון ארון התקשורת שלך מתאר כיצד להתקין את המערכת בארון תקשורת, אם נדרש.
- כל סוגי המדיה המצורפים למערכת ואשר מספקים תיעוד וכלים הנוגעים להגדרת התצורה ולניהול המערכת, כולל אלה השייכים למערכת ההפעלה, לתוכנת ניהול המערכת, לעדכוני מערכת ולרכיבי מערכת אשר רכשת עם המערכת.

הערה: בדוק תמיד עדכונים באתר dell.com/support/manuals וקרא את העדכונים תחילה, מכיוון שפעמים רבות הם מחליפים מידע במסמכים אחרים.

הערה: עבור הגדרת המערכת הראשונית, תחילה התקן את ה- **Modular Disk Storage Manager (MDSM)** מ-DVD המשאבים שסופק לפני שדרוג הקושחה. לעדכוני המערכת האחרונים, עבור אל dell.com/support.

קבלת סיוע טכני

אם אינך מבין הליך במדריך זה או אם ביצועי המערכת אינם כמצופה, עיין במדריך *Owner's Manual* (המדריך למשתמש) של המערכת. חברת Dell מציעה הדרכה והסמכה מקיפות בתחום החומרה. ראה מידע נוסף על כך באתר dell.com/training. ייתכן ששירות זה לא יוצע בכל המקומות.

מפרט טכני

הערה: המפרטים הבאים הם רק אלה שהחוק דורש שיישלוחו יחד עם המחשב. לקבלת רשימה מלאה ועדכנית של המפרטים עבור המחשב שברשותך, עבור אל dell.com/support.

חשמל	
זרם חילופין (לכל ספק זרם)	
הספק	1,755 וואט
פיזור חום (מרבי)	5988 BTU/שעה
הערה: פיזור החום מחושב לפי ההספק הנקוב של ספק הזרם. ערכי פיזור החום הם עבור המערכת כולה הכוללת תושבת ושני בקרים.	
מתח	220 וולט ז"ח, טווח אוטומטי, 50 הרץ/60 הרץ
הערה: מערכת זו מתוכננת לחיבור למערכות אספקת חשמל IT עם מתח פאזה לפאזה שאינו חורג מ-230 וולט.	
סוללה	סוללת ליתיום-יון 6.6 וולט ז"ח, 7.26 1100 mAh וואט

מידות פיזיות	
גובה	177.80 מ"מ (7.0 אינץ')
רוחב	482.60 מ"מ (19.0 אינץ') כולל תפסי המעמד
עומק	825.50 מ"מ (32.5 אינץ') ללא הלוח הקדמי והידית
משקל (תצורה מרבית)	105.20 ק"ג (232.0 ליברות)
משקל (ריק)	19.50 ק"ג (43.0 ליברות)

חנאי סביבה

הערה: לקבלת מידע נוסף על מידות סביבתיות לגבי תצורות מערכת מסוימות, ראה dell.com/environmental_datasheets

טמפרטורה

שיפוע טמפרטורה מקסימלי (הפעלה ואחסון) מגבלות טמפרטורת אחסון

40- עד 65 מעלות צלזיוס (-40 עד 149 מעלות פרנהייט) 20 °C / לשעה (36 °F / לשעה)

טמפרטורה (הפעלה מתמשכת)

טווח טמפרטורה (לגובה של פחות מ-950 מ' או 3117 רגל) 10 °C עד 35 °C (50 °F עד 95 °F) ללא אור שמש ישיר על הציוד

הערה: לקבלת מידע לגבי טווח טמפרטורות הפעלה מורחבת ותצורות נתמכות, יש לעיין ב- *Owner's Manual (המדריך למשתמש)* באתר dell.com/support/manuals

טווח אחווי לחות 10% עד 80% לחות יחסית עם 26 °C (78.8 °F) נקודת טל מקסימלית.

לחות יחסית

אחסון 5% עד 95% RH עם 33 °C (91 °F) נקודת טל מקסימלית. על האטמוספירה להיות בכל עת בלתי מעובה

רטט מרבי

הפעלה G_{rms} 0.26 ב-5 הרץ עד 350 הרץ בכיוון ההפעלה

אחסון G_{rms} 1.87 ב-10 עד 500 הרץ למשך 15 דקות (כל ששת כיווני ההפעלה נבדקו)

זעזוע מרבי

הפעלה פעימת זעזוע אחת בציר Z החיובי (פעיימה אחת בכל צד של המערכת) של 31 G למשך 2.6 m בכיוון ההפעלה.

אחסון שש פעימות הולם המופעלות בזו אחר זו בצירי X, y, ו-Z החיוביים והשליליים (פעיימה אחת בכל צד של המערכת) בעוצמה של 71 G למשך עד 2 m.

גובה

הפעלה -30.5 עד 3048 מטר (-50 עד 10000 רגל)

הערה: בגבהים שמעל 900 מטר (2950 רגל), טמפרטורת ההפעלה המרבית יורדת בשיעור של 0.55 מעלות צלזיוס (1.8 מעלה פרנהייט) לכל 168 מטרים (550 רגל).

אחסון 12,000 מ' (39,370 רגל).

הורדת דירוג ההספק של גובה הפעלה
 עד ל- 35°C (95°F) טמפרטורה מקסימלית מופחתת על ידי 1°C ל-300 מ' (1°F ל-547 רגל) מעל 950 מ' (3,117 רגל)
 35°C ל- 40°C (95°F עד 104°F) טמפרטורה מקסימלית מופחתת על ידי 1°C ל-175 מ' (1°F ל-319 רגל) מעל 950 מ' (3,117 רגל)
 40°C ל- 45°C (104°F עד 113°F) טמפרטורה מקסימלית מופחתת על ידי 1°C ל-125 מ' (1°F ל-228 רגל) מעל 950 מ' (3,117 רגל)

זיהום חלקיקי

הערה: חלק זה מגדיר את המגבלות כדי לסייע להימנע מנוק לציוד טכנולוגיית מידע ו/או כשל בגין זיהום מפליטת חלקיקים וגזים. אם נקבע שרמות זיהום בגין פליטת החלקיקים או גזים הן מעבר למגבלות המפורטות להלן ומהוות את הסיבה לנזק ו/או לכשלים בציוד שלך ייתכן שיהיה עליך לתקן את התנאים הסביבתיים שגורמים לנזק ו/או כשלים. תיקון תנאים סביבתיים יהיה באחריות הלקוח.

סינון אוויר
 סינון אוויר עבור מרכז נתונים בהתאם להגדרות תקן 8 ISO Class ולפי ISO 14644-1 עם מגבלת אמינות עליונה של 95%.

הערה: חל לגבי סביבות מרכזי נתונים בלבד. דרישות סינון אוויר אינן חלות לגבי ציוד טכנולוגיית מידע המיועד לשימוש מחוץ למרכז נתונים, בסביבות כגון משרד או רצפת ייצור.

אבק מוליך
 על האוויר להיות נקי מאבק מוליך, חלקיקי אבק מוליכים (zinc whiskers) וחלקיקים מוליכים אחרים.

הערה: חל הן על סביבת מרכזי נתונים והן על סביבות שאינן מרכזי נתונים.

אבק משתך (קורוסיבי)
 על האוויר להיות נקי מאבק משתך.

הערה: חל הן על סביבת מרכזי נתונים והן על סביבות שאינן מרכזי נתונים.
 על שיירי האבק באוויר להיות מאופיינים בנקודת ספיחה הנמוכה מ-60% לחות יחסית.

זיהום בגזים

הערה: רמות מזהמים שוחקים מקסימליים נמדדות בדרגה $\geq 50\%$ לחות יחסית

קצב שיתוך (קורוזיה) של קופוני נחושת
 $< 300 \text{ \AA}$ /לחודש עבור כל Class G1 כמוגדר בתקן ANSI/ISA71.04-1985.
 קצב שיתוך (קורוזיה) של קופוני כסף
 $< 200 \text{ \AA}$ /לחודש כמוגדר בתקן AHSRAE TC9.9.